

REVISIONS	DATE
#1 Dessin	06/09/20

Avant de commencer les travaux, l'entrepreneur devra vérifier les dimensions des données et les conditions de chantier, ainsi que d'informer les professionnels de toute dérogation, omission ou erreur aux documents de construction.

Aucune dimension ne doit être mesurée à l'échelle sur le plan.

Ce dessin ne pourra être utilisé pour construction qu'après avoir été signé et scellé par l'architecte et porter l'indication « pour construction ».

Ce document ne peut être transmis, réimprimé ou réproduit, sous aucune forme imprimée ou électronique que ce soit, sans l'autorisation expresse écrite du titulaire du droit d'auteur. © rouge architecture inc.



NOM DU PROJET

Relève selon la procédure
 BOMA 2010
 800, boul. Chomedey
 Local Québec H2V 2K1

TITRE DU DESSIN

4ÈME ÉTAGE
 AIRE LOCATIVE

ÉMISSION

BOMA
 5 septembre 2023

NUMÉRO DE PROJET NUMÉRO DE PAGE

23-1864

CONCEPTEUR

M.G., Y.G.

VÉRIFICATEUR

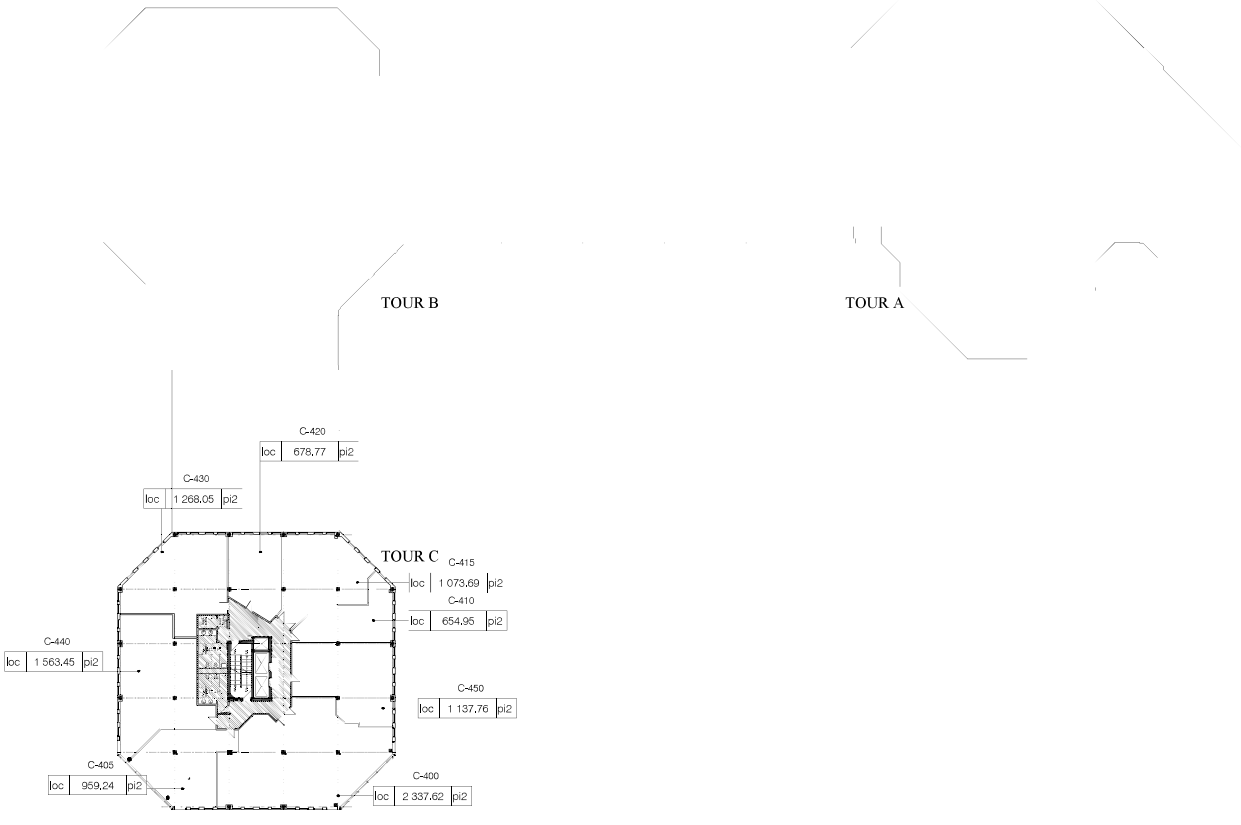
Y. Guernier

A110

NB DE PAGES

14

NE PAS CONSTRUIRE AVEC CES PLANS



1 PLAN DU 4E ÉTAGE
 1/200